

Plán instalace

Instalacijski plan

Automatická sušička

Sušilica rublja



PT 8503 EL

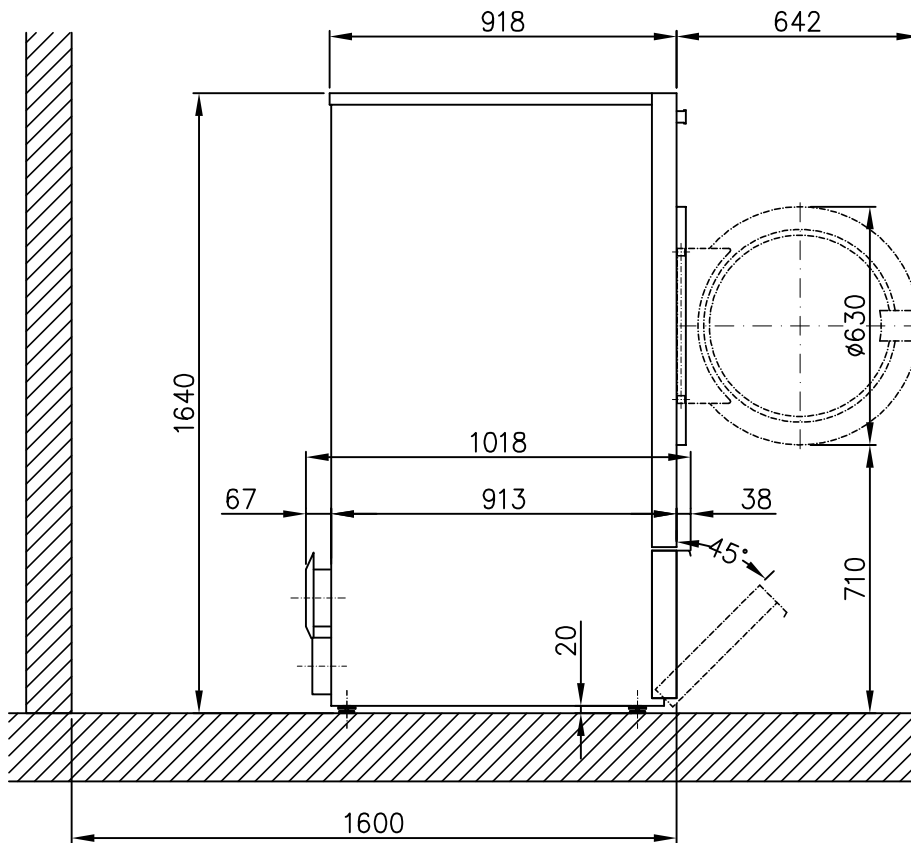
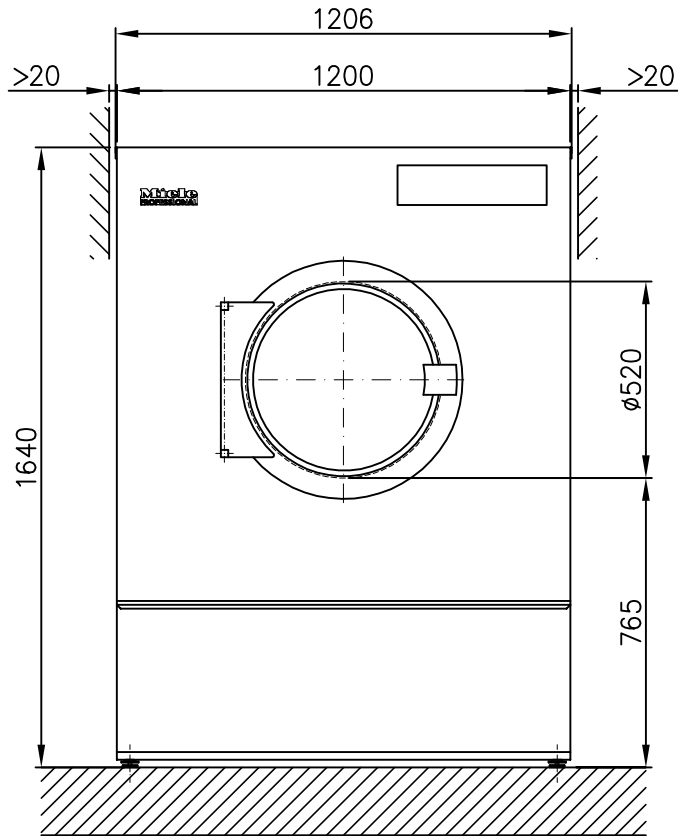
PT 8505 EL

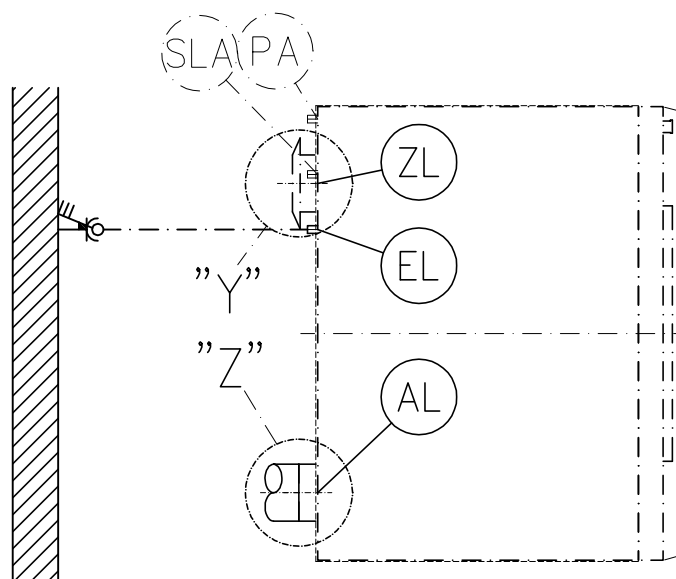
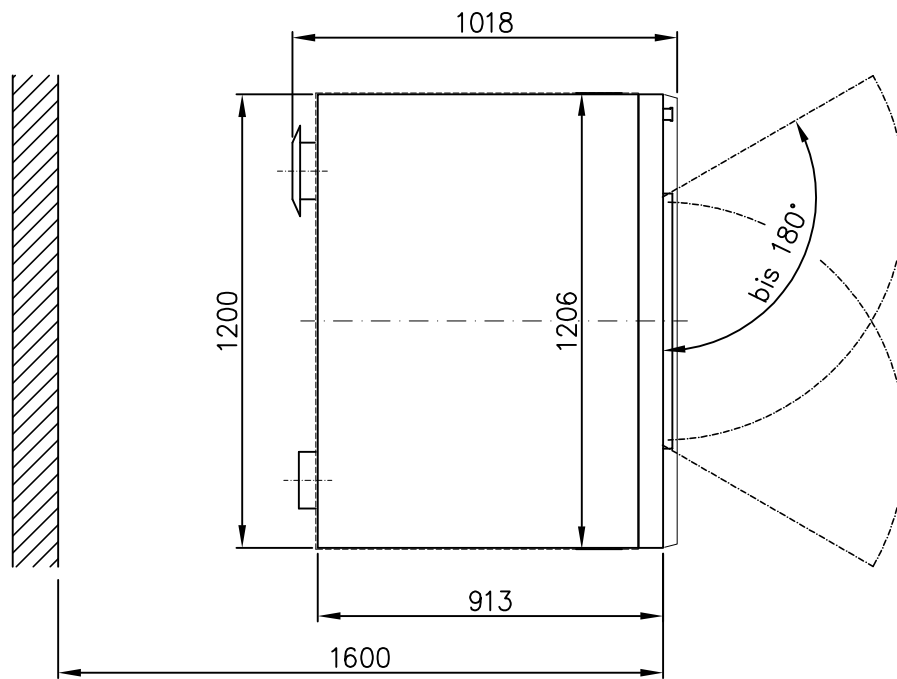
PT 8507 EL

hr - HR

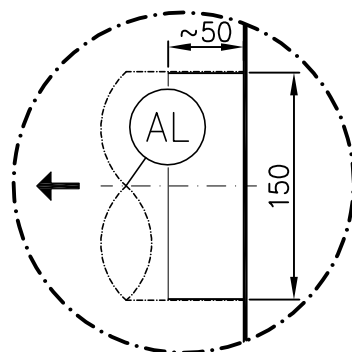
cs - CZ



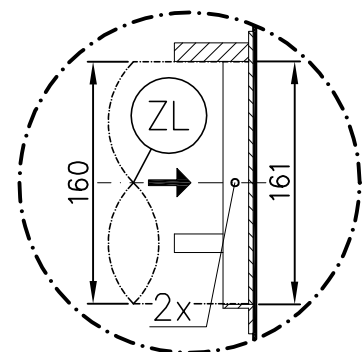


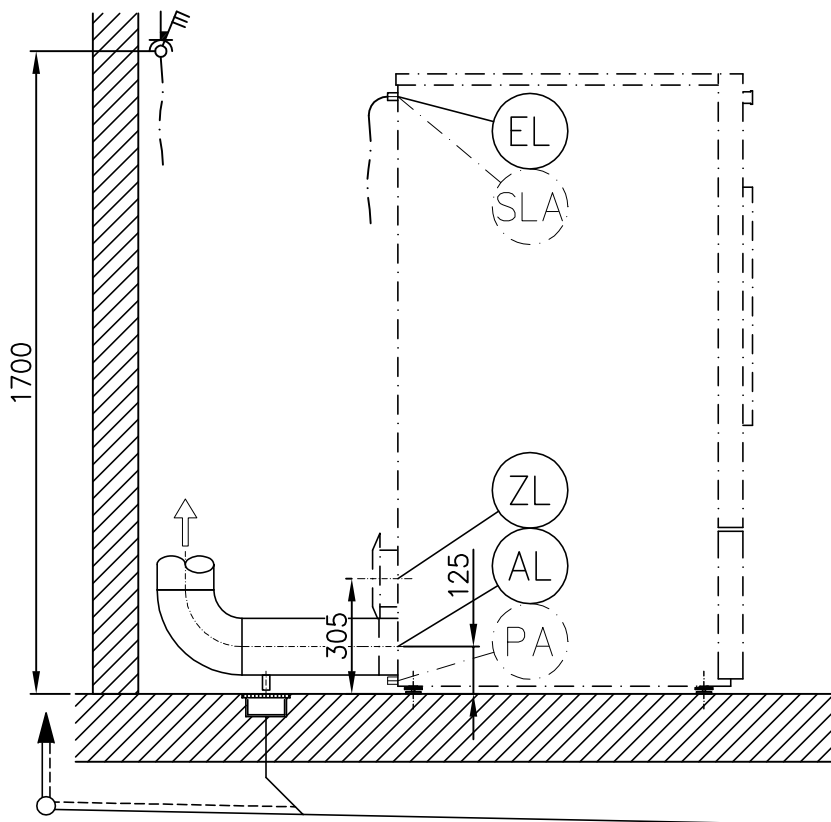
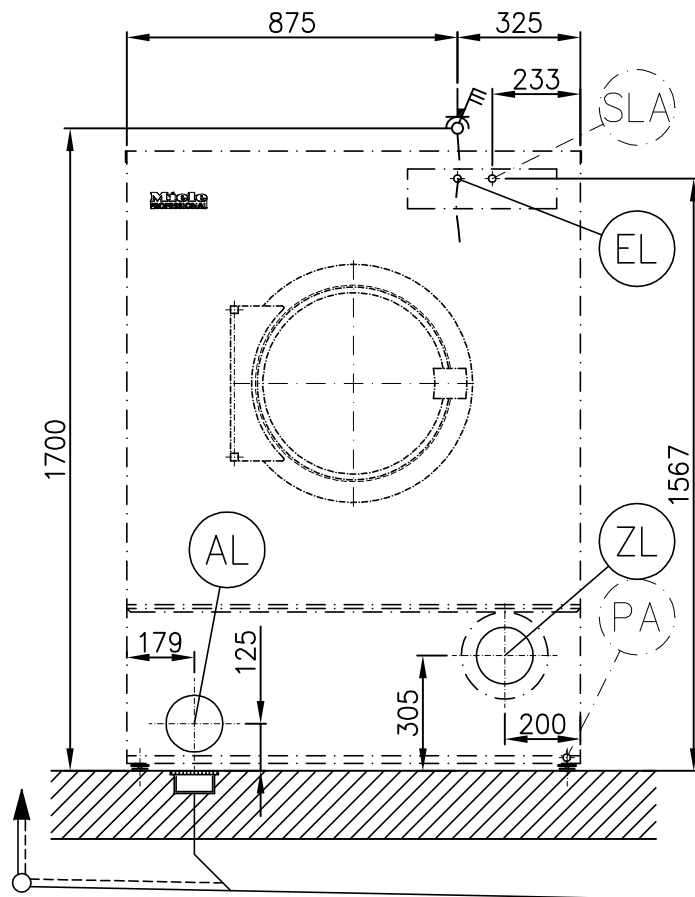


"Z"



"Y"

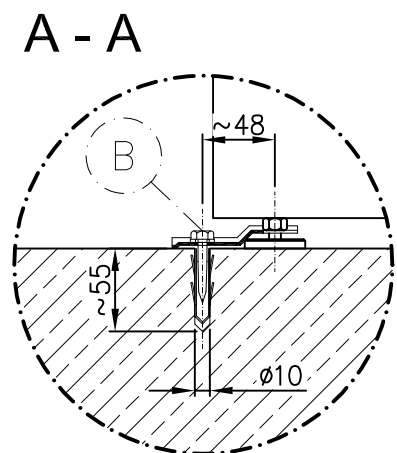
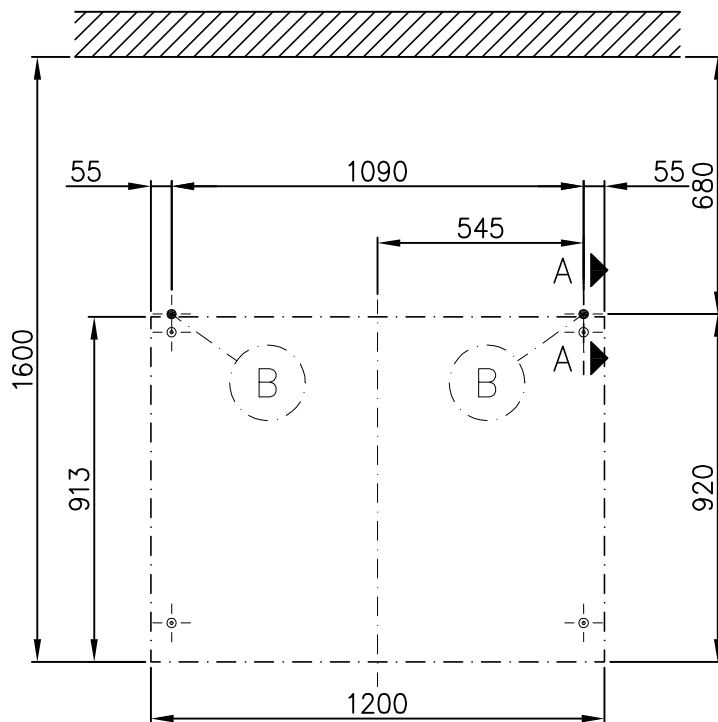
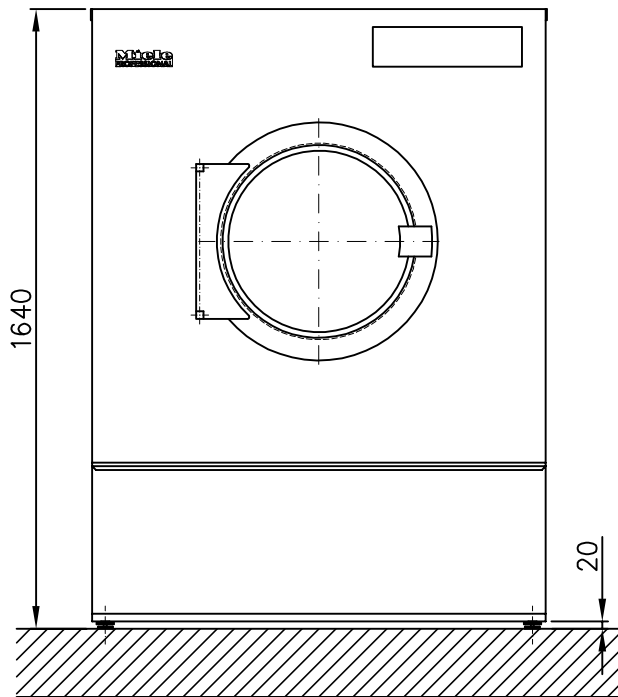


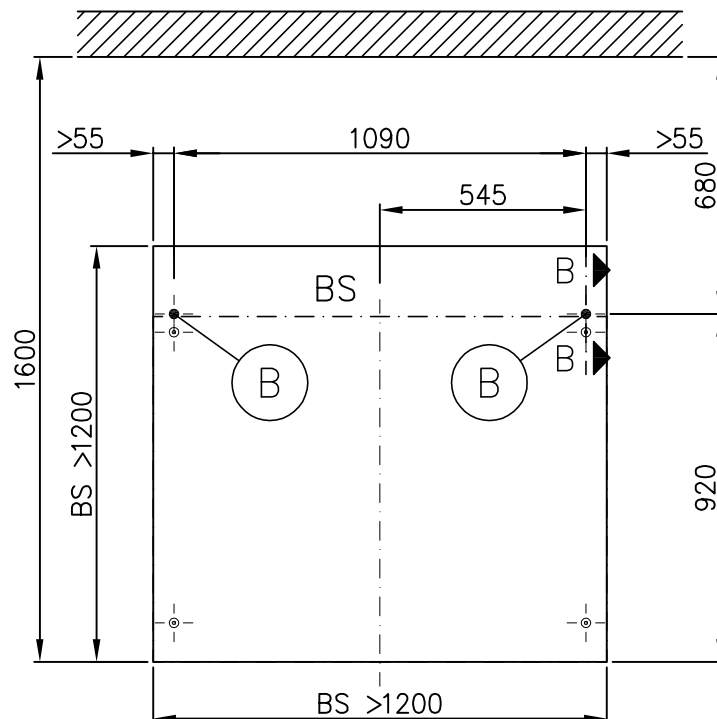
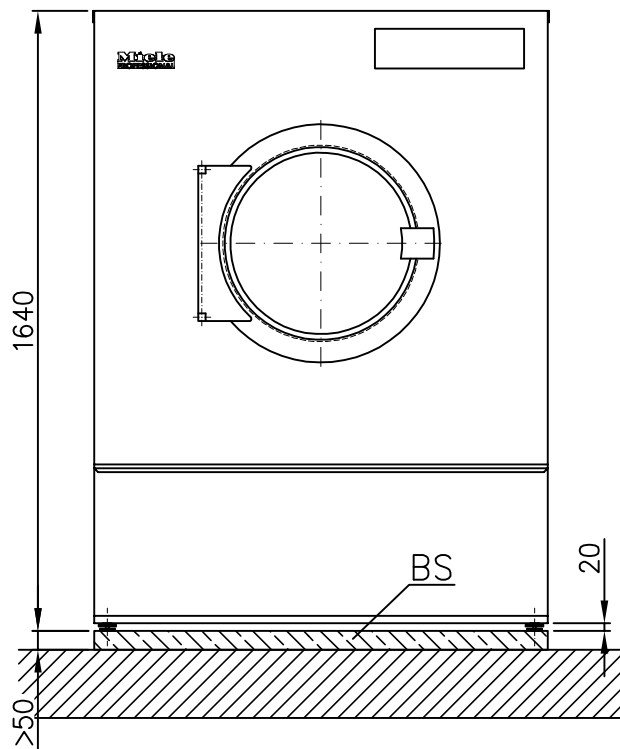


**Miele**  
PROFESSIONAL

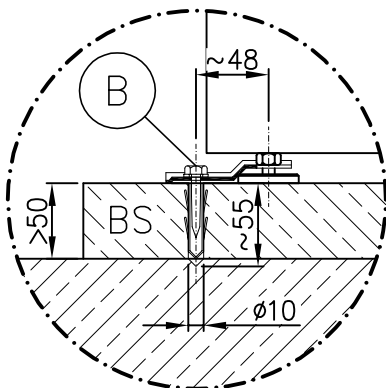
Installationsplan / Installation plan  
Trockenautomat / Tumble dryer  
PT 8503/8505/8507 EL

Date	11.01.2011
Page	5
Name	DEBOHD





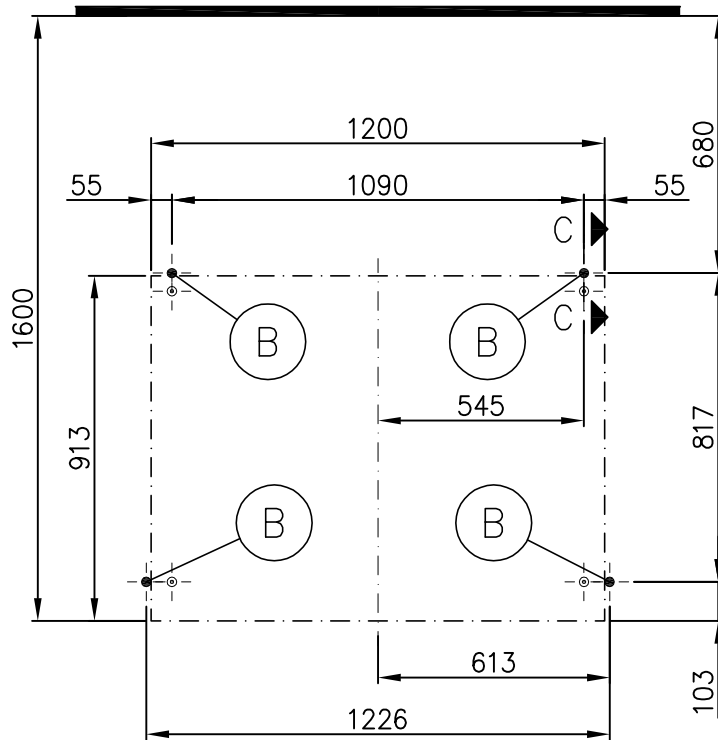
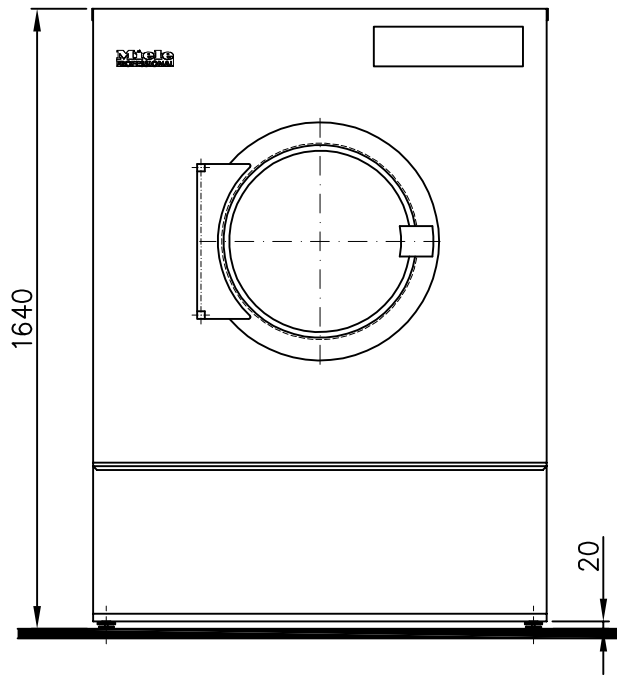
**B - B**



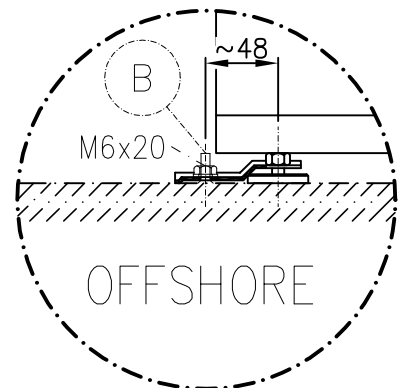
**Miele**  
PROFESSIONAL

Installationsplan / Installation plan  
Trockenautomat / Tumble dryer  
PT 8503/8505/8507 EL

Date	11.01.2011
Page	7
Name	DEBOHD



C - C





## List technických údajů

**Miele**  
PROFESSIONAL

Automatická sušička:  
Způsob ohřevu:

PT 8503/8505/8507  
Elektro (EL)

Legenda:



Zkratky v plném kroužku znamenají:  
Je nutné připojení



Zkratky v čárkovaném kroužku znamenají:  
Připojení je volitelné nebo potřebné podle provedení přístroje






CS - CZ

### Opce/příslušenství:

BS	Betonový sokl	Jakost betonu a jeho pevnost je nutno stanovit podle zatížení přístroje. Je nutné dbát na dostatečnou přilnavost betonového soklu v místě instalace na podkladu!		
		Doporučená výška	mm	100
		Minimální výška	mm	50
		Minimální šířka	mm	1.200
		Minimální hloubka	mm	1.100

### Přípoje přístroje:

EL	Elektrické připojení	1. Standardní napětí (stav při dodání) Frekvence Jmenovitý příkon Jištění Připojovací kabel, min. průřez Šroubení kabelu  Připojovací kabel není součástí dodávky.	V Hz kW A mm <sup>2</sup>	3N AC 380 - 415 50 25,9 - 30,9 3 × 50 5 × 10 M 40
		2. Standardní napětí (stav při dodání) Frekvence Jmenovitý příkon Jištění Připojovací kabel, min. průřez Šroubení kabelu  Připojovací kabel není součástí dodávky.	V Hz kW A mm <sup>2</sup>	3 AC 220 - 240 50 26,0 - 30,7 3 × 80 4 × 25 M 50
Speciální napětí:				
	OS 440	Speciální napětí (stav při dodání) Frekvence Jmenovitý příkon Jištění Připojovací kabel, min. průřez Šroubení kabelu  Připojovací kabel není součástí dodávky.	V Hz kW A mm <sup>2</sup>	3 AC 440 60 28,3 3 × 50 4 × 10 M 40
		Elektrické připojení je nutno provést podle národních a místních předpisů.  Doporučuje se připojit přístroj do nástěnné zásuvky s možností odpojení všech pólů a zajištěním podle IEC/EN 60309 a IEC/EN 60947, aby bylo možné jednoduše provádět zkoušky elektrické bezpečnosti.  Je-li plánováno pevné připojení, musí být v místě instalace k dispozici odpojovací zařízení odpojující všechny póly.  Nástěnná zásuvka nebo síťové odpojovací zařízení musí být po instalaci přístroje viditelné a bezprostředně přístupné.		

	Vyrovnání potenciálů	Přípojka s vnějším závitem s podložkami a maticí Příslušenství není součástí dodávky (kromě verze přístroje Offshore). Podle národních předpisů pro instalaci je případně nutné realizovat vyrovnání potenciálů s dobrým spojením kontaktů.	mm M	10 × 35 10
	Vypnutí při energetické špičce	Napájecí napětí řídicích kontaktů Přípojovací kabel, min. průřez Přípojovací kabel není součástí dodávky. Doporučuje se realizovat přípoj pružným přípojovacím vedením s přídatnou možností odpojení. Odpojovací zařízení by mělo být po instalaci přístroje viditelné a bezprostředně přístupné.	V mm <sup>2</sup>	AC 230 5 × 1,5
	Odtah	Max. jmenovitý průtok v odtahovém režimu (jen PT 8507) Max. jmenovitý průtok (jen PT 8503/8505) Max. přípustná tlaková ztráta Přípojka na přístroji (vnější průměr) Přípojovací trubka v místě instalace (vnitřní průměr) Max. teplota Protože relativní vlhkost vzduchu v odtahovém vedení může být až 100 %, musí být vhodnými opatřeními vyloučeno, aby se zpět tekoucí kondenzát dostal do přístroje.	m <sup>3</sup> /h m <sup>3</sup> /h Pa mm mm °C	860 790 300 150 150 80
	Přívod vzduchu	Standardní připojení: přívod vzduchu z prostoru instalace Doporučuje se volný průřez přívodu vzduchu do místnosti (odpovídá 3násobku průřezu odtahu jednoho přístroje) Do prostoru instalace je nutno přivádět vzduch podle odtahovaného množství. Alternativní připojení: přípoj přívodu vzduchu přímo zvenku Přípojka na přístroji (vnitřní průměr) Přípojovací trubka v místě instalace (vnější průměr) Při odstranění ochranného krytu se odhalí součásti pod napětím. Z bezpečnostních důvodů je nutno na centrálním sání čerstvého vzduchu automatické sušičky nainstalovat a dvěma šrouby zajistit trubku (v minimální délce 900 mm).	cm <sup>2</sup> mm mm	531 161 160
	Upevnění (součást dodávky)	Bez soklu 2 × příchytka 2 × vrut DIN 571 (Ø × délka) 2 × hmoždinka (Ø × délka) Doporučuje se upevnění přístroje. Upevňovací materiál na plovoucí podlahu je nutno zajistit v místě instalace. Na betonovém soklu 2 × příchytka 2 × vrut DIN 571 (Ø × délka) 2 × hmoždinka (Ø × délka) Upevnění přístroje je povinné! Upevňovací materiál na plovoucí podlahu je nutno zajistit v místě instalace.	mm mm mm mm	6 × 40 10 × 50 6 × 40 10 × 50

Údaje o přístroji	Šířka přístroje	mm	1.206	
	Hloubka přístroje	mm	1.018	
	Výška přístroje	mm	1.640	
	Šířka skříně	mm	1.200	
	Hloubka skříně	mm	913	
	Min. šířka vstupního otvoru (světlá šířka)	mm	1.030	
	Doporučená vzdálenost od stěny (k přední hraně přístroje)	mm	1.600	
	Minimální vzdálenost od stěny (k zadní hraně víka)	mm	500	
	Hmotnost netto	kg	238	
	Max. provozní zatížení podlahy	N	2.703	
	Průměrný odvod tepla do prostoru instalace (v závislosti na teplotě okolí a zvoleném programu)	W	810	
	Hladina akustického výkonu vážená funkcí A	dB(A)	72,2	
	Hladina akustického tlaku vážená funkcí A, vztaženo k pracovišti (vzdálenost 1 m a výška 1,6 m)	dB(A)	60	
	<p>Instalace smějí provádět pouze koncesovaní instalatéři podle aktuálně platných předpisů, zákonných podkladů, bezpečnostních předpisů a platných norem! Při instalaci přístroje je bezpodmínečně nutné dbát montážního návodu! Změny vyhrazeny! Rozměry v mm.</p>			

**Tehnički podaci**

  
**PROFESSIONAL**

 Sušilica:  
 Vrsta grijanja:

 PT 8503/8505/8507  
 Elektro (EL)


Legende:


 Podebljano zaokružene kratice označavaju sljedeće:  
 potreban priključak

 Kratice zaokružene isprekidanim krugom znače sljedeće:  
 priključak opcionalan ili potreban ovisno o izvedbi proizvoda
**hr - HR****Opcije/Oprema:**

BS	Betonsko podnožje	Kakvoću betona i čvrstoću treba odrediti prema opterećenju uređaja. Posebno treba obratiti pažnju na dovoljno prijanjanje podloge izrađenog betonskog podnožja na podlogu!		
		Preporučena visina	mm	100
		Minimalna visina	mm	50
		Preporučena širina	mm	1.200
		Preporučena dubina	mm	1.100

**Priključci za uređaj:**

	Električni priključak	1. Standardni napon (opseg dostave) Frekvencija Priključna vrijednost Osigurač Priključni kabel promjer min. Navoj kabla Priključni kabel nije sadržan u isporuci.	V Hz kW A mm <sup>2</sup>	3N AC 380 - 415 50 25,9 - 30,9 3 × 50 5 × 10 M 40
		2. Standardni napon (opseg dostave) Frekvencija Priključna vrijednost Osigurač Priključni kabel promjer min. Navoj kabla Priključni kabel nije sadržan u isporuci.	V Hz kW A mm <sup>2</sup>	3 AC 220 - 240 50 26,0 - 30,7 3 × 80 4 × 25 M 50
		Posebni naponi:		
		OS 440	Posebni napon (opseg dostave) Frekvencija Priključna vrijednost Osigurač Priključni kabel promjer min. Navoj kabla Priključni kabel nije sadržan u isporuci.	V Hz kW A mm <sup>2</sup>
	Električni priključak mora biti izveden prema nacionalnim i lokalnim odredbama. Preporučuje se priključivanje uređaja pomoću višepolne zidne sigurnosne utičnice s prekidačem prema IEC/EN 60309 i IEC/EN 60947, kako bi se električne sigurnosne provjere mogle jednostavno provesti. Ukoliko je predviđen fiksni priključak pri instalaciji treba biti postavljen višepolni prekidač. Zidna utičnica ili uređaj za prekidanje mreže nakon postavljanja uređaja mora biti na vidljivom i dostupnom mjestu.			

PA	Izjednačavanje potencijala	Vanjski navoj S podložnim pločicama i maticom  Oprema nije sadržana u isporuci (osim u verziji uređaja Offshore).  Sukladno nacionalnim odredbama za postavljanje instalacija vrši se izjednačavanje potencijala s dobrim kontaktom.	mm M	10 × 35 10
SLA	Isključivanje u slučaju maksimalnog napona	Prikjučni napon na kontaktu upravljačke jedinice Priključni kabel, poprečni presjek min.  Priključni kabel nije sadržan u isporuci.  Preporučuje se napraviti priključak fleksibilnim kabelom i postaviti dodatnu razvodnu kutiju. Razvodna kutija nakon postavljanja uređaja treba biti vidljiva i lako dostupna.	V mm <sup>2</sup>	AC 230 5 × 1,5
AL	Odvod zraka	Maksimalna nominalna struja volumena za vrijeme rada odvoda zraka (samo PT 8507) Nominalna struja max. (samo PT 8503/8505) Max. dozvoljen gubitak pritiska (tlaka)  Priključni navoj na uređaju (vanjski promjer) Priključni vod na mjestu ugradnje (unutarnji promjer) Temperatura max.  Obzirom da relativna vlažnost zraka unutar odvoda zraka može iznositi do 100 %, potrebno je na odgovarajući način onemogućiti da se kondenzat vrati u uređaj.	m <sup>3</sup> /h  m <sup>3</sup> /h Pa  mm mm °C	860  790 300  150 150 80
ZL	Dovod zraka	Standardni priključak: Dovod iz prostorije u kojem se nalazi uređaj Preporuča se slobodan presjek dovoda zraka u prostoriji (odgovara trostrukom presjeku odvoda zraka uređaja) U prostoriju u kojoj se nalazi uređaj prema količini odvoda zraka treba dovesti odgovarajuću količinu svježeg zraka.  Alternativ. priključak: Priključak dovoda zraka direktno izvana Priključna spojnica u sklopu stroja (unutarnji promjer) Priključna cijev u zidu (vanjski promjer)  Pri uklanjanju sigurnosnog poklopca oslobađaju se dijelovi kroz koje prolazi napon. Iz sigurnosnih razloga na središnjem mjestu sušilice rublja za usisavanja svježeg zraka (putem minimalne dužine od 900 mm) treba instalirati cijev i istu osigurati s dva vijka.	cm <sup>2</sup>   mm mm	531   161 160
B	Pričvršćenje (sadržano u isporuci)	Bez podnožja 2 × stezni jezičak  2 × drveni vijak DIN 571 (Ø × dužina) 2 × zidni umetak (Ø × dužina) Preporučuje se pričvrstiti uređaj. Materijal pričvršćivanja za plivajuću betonsku glazuru treba biti pripremljen pri izgradnji.  Na betonsko podnožje 2 × stezni jezičak 2 × drveni vijak DIN 571 (Ø × dužina) 2 × zidni umetak (Ø × dužina) Neophodno je pričvrstiti uređaj! Materijal pričvršćivanja za plivajuću betonsku glazuru treba biti pripremljen pri izgradnji.	mm mm  mm mm	6 × 40 10 × 50  6 × 40 10 × 50

Podaci o uređaju	Širina uređaja	mm	1.206
	Dubina uređaja	mm	1.018
	Visina uređaja	mm	1.640
	Širina kućišta	mm	1.200
	Dubina kućišta	mm	913
	Minimalna širina otvora (svijetla širina)	mm	1.030
	Preporučeni odmak od zida (do prednjeg ruba uređaja)	mm	1.600
	Minimalni odmak od zida (do stražnjeg ruba poklopca)	mm	500
	Neto težina	kg	238
	Maksimalno opterećenje poda za vrijeme rada	N	2.703
	Prosječno zagrijavanje prostorije (ovisno o temperaturi okoline i odabranom programu)	W	810
	Razina zvučnog pritiska	dB (A)	72,2
	Razina zvučnog pritiska, vezan uz radno mjesto (odmak 1 m i 1,6 m visine)	dB (A)	60
	<p>Instalacije postavljaju isključivo ovlašteni instalateri prema odgovarajućim važećim propisima, zakonskim odredbama, propisima o sprečavanju nesreća i važećim normama!  Pri postavljanju uređaja obavezno obratiti pažnju na upute za montažu! Zadržavamo pravo na promjene! Mjere izražene u mm.</p>		